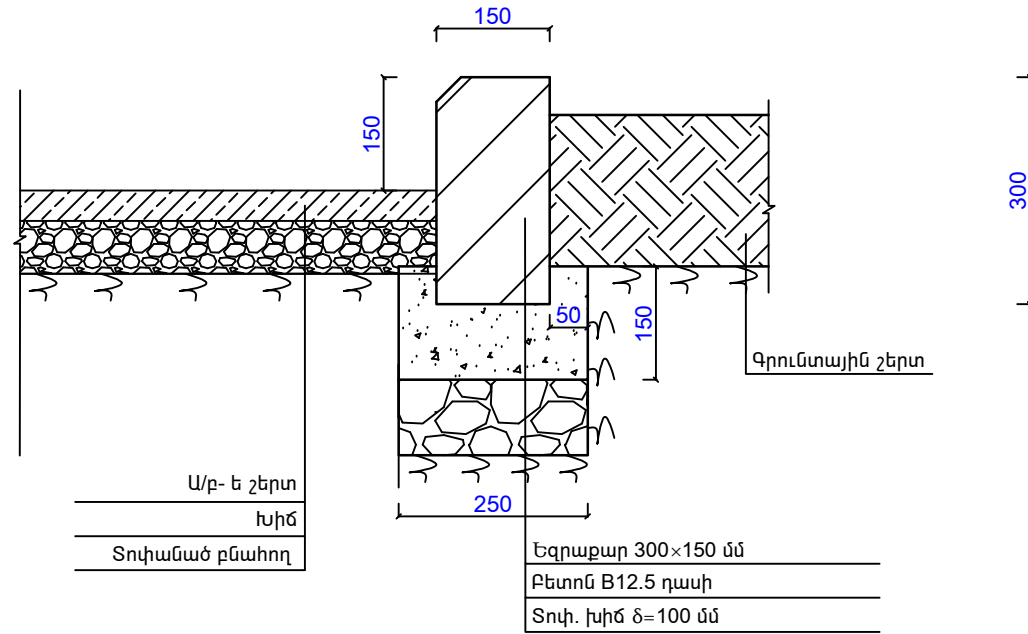
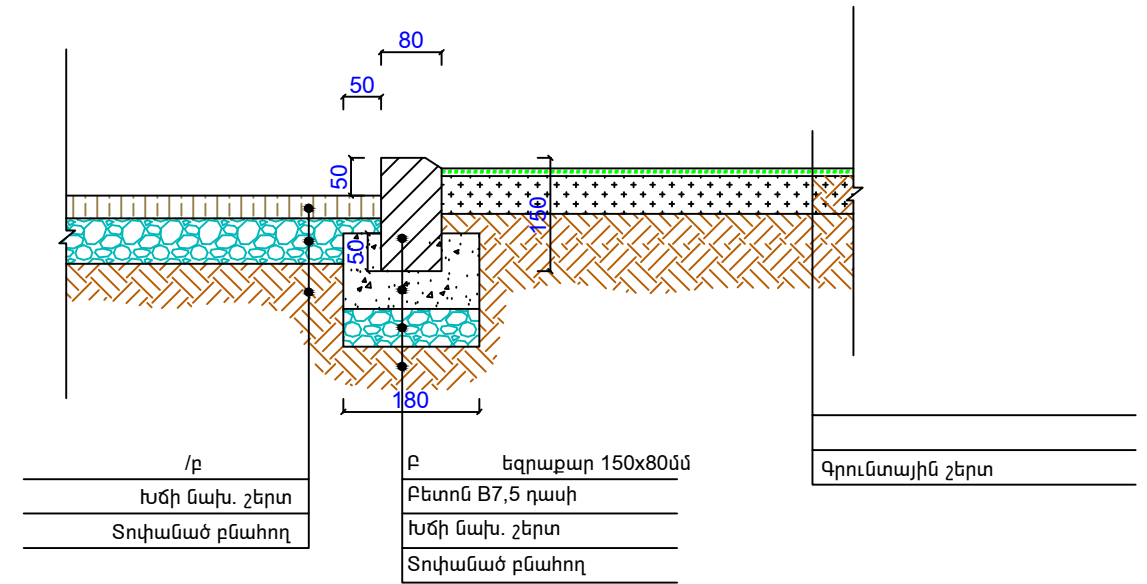


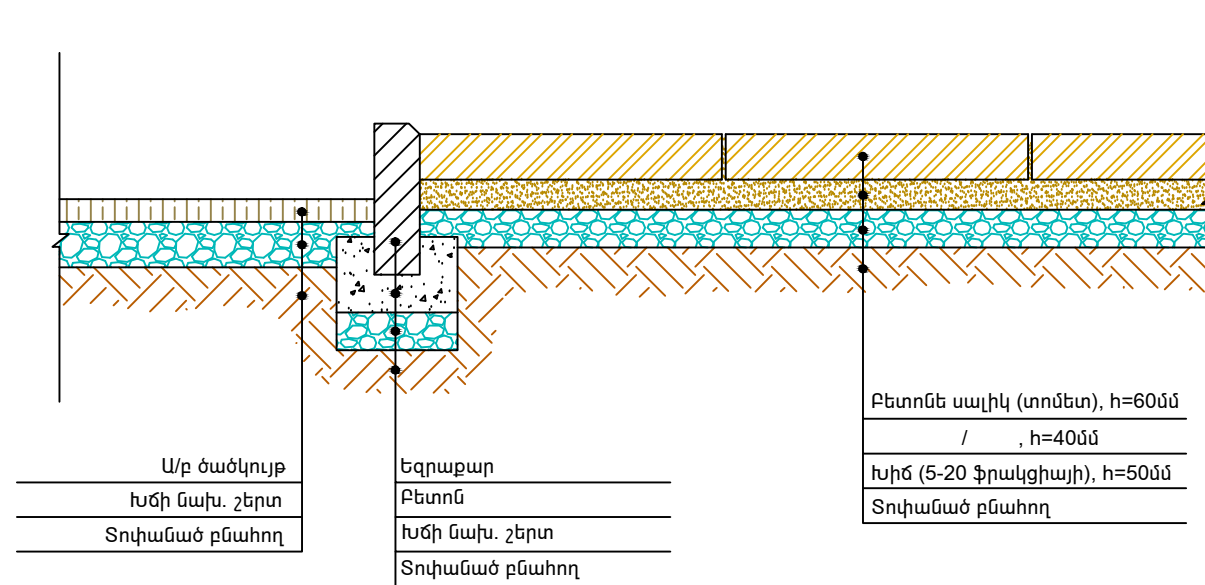
150x300 չափերի եզրաքարի տեղադրման հանգույց Մ1:10



80x150 չափերի բազալտե եզրաքարի տեղադրման հանգույց Մ1:10



Բետոնե սալիկների (տոմետ) տեղադրման հանգույց Մ1:10



	Բ. ԿԵՎԱՆ, ԷԲԵՌՈՒՆԻ ՎԱՐՉԱԿԱՆ ՇՐՋԱՆ, ԽԱՂԱՂ ԿՈՆ 35 ՇԵՂԻ ԲԱԿԻ ՀԻՄՆԱԴՐՈՒՄԱՆ ԱՇԽԱՏԱՆՔԻ	ՊԵՏԱԿ N ԷԷ-ՊԵՆՇՉԻ 14/66	ՓՈՒԼ	ԹԵՐԹ	ԹԵՐԹԻ
			ԼՆ	ՏՇ-12	15
ՊԵՆՇՉԻ	Լ. ՎԵՐԻՊԵՅՅԱՆ	ՀԱՐՏԱՐԱՊԵՏԱՆՈՒՄԱՐԱՆ ԻՊԱ ԿՑԱԼՈՒՄԻ ԵՎ ՀԱՆՈՒՅՑՈՒՄ	«ՊԵՆՇՉ» ԻՊԸ		